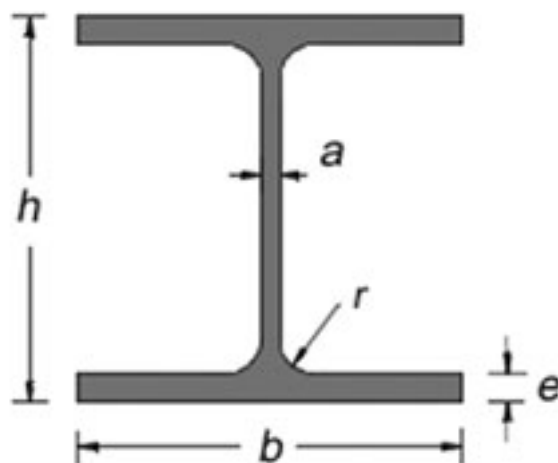


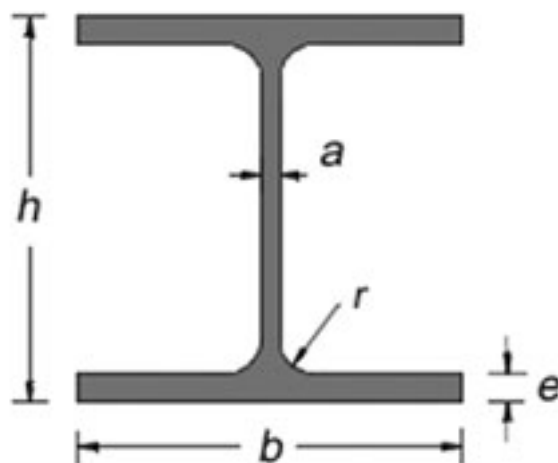
# TRAVE HEA



PROFILO HEA										
	100	120	140	160	180	200	220	240	260	280
	Peso Kg/m									
	16,7	19,9	24,7	30,4	35,5	42,3	50,5	60,3	68,2	76,4
	Sezione cm <sup>2</sup>									
	21,2	25,3	31,4	38,8	45,3	53,3	64,3	76,8	86,8	97,3
h	96	114	133	152	171	190	210	230	250	270
b	100	120	140	160	180	200	220	240	260	280
a	5	5	5,5	6	6	6,5	7	7,5	7,5	8
e	8	8	8,5	9	9,5	10	11	12	12,5	13
	Modulo di resistenza a flessione WX cm <sup>3</sup>									
	73	106	155	220	294	389	515	675	836	1010
D*	Portata distribuita sulla lunghezza in Kg.									
2	4638	6744	9870	14019	18744	24810	32858	43078	53666	64485
3	3064	4463	6539	9295	12437	16470	21821	28628	35464	42863
4	2269	3312	4861	6918	9265	12278	16277	21358	26478	32013
5	1785	2614	3844	5480	7348	9746	12931	16976	21060	25473
6	1457	2142	3158	4511	6059	8044	10683	14037	17425	21087
7	--	1800	2661	3810	5127	6815	9063	11920	14809	17933
8	--	--	2282	3276	4419	5885	7835	10317	12830	15548
9	--	--	--	2855	3861	5151	6087	9047	11275	13676
10	--	--	--	2512	3408	4556	5437	8036	10018	12163
11	--	--	--	--	3030	4061	5437	7191	8977	10912
12	--	--	--	--	--	3641	4887	6476	8098	9856

\* D: distanza tra gli appoggi in metri

# TRAVE HEA



PROFILO HEA									
	300	320	340	360	400	450	500	550	600
Peso Kg/m									
	88,3	97,6	105	112	125	140	155	166	178
Sezione cm <sup>2</sup>									
	112,5	124,4	133,5	142,5	159	178	197,5	211,8	226,5
h	290	310	330	350	390	440	490	540	590
b	300	300	300	300	300	300	300	300	300
a	8,5	9	9,5	10	11	11,5	12	12,5	13
e	14	15,5	16,5	17,5	19	21	23	24	25
Modulo di resistenza a flessione WX cm <sup>3</sup>									
	1260	1480	1680	1890	2310	2900	3550	4150	4790
D*	Portata distribuita sulla lunghezza in Kg.								
2	80461	94522	107310	120732	147586	185315	226884	265261	306196
3	53493	62852	71363	80301	98182	123310	150997	176564	203834
4	39965	46368	53338	60034	73418	92237	112977	132132	152564
5	31813	37400	42481	47822	58509	73538	90102	105407	121731
6	26349	30987	35209	39646	48528	61025	74801	87535	101116
7	22421	26379	29984	33775	41364	52047	63827	74721	86340
8	19453	22898	26039	29343	35959	45278	55558	65070	75214
9	17125	20170	22947	25871	31790	39983	49092	57525	66520
10	15244	17967	20453	23071	28317	35719	43088	51458	59530
11	13690	16147	18393	20750	25567	32204	39603	46463	53778
12	12380	14615	16659	18815	23139	29252	36005	42273	48956

\* D: distanza tra gli appoggi in metri