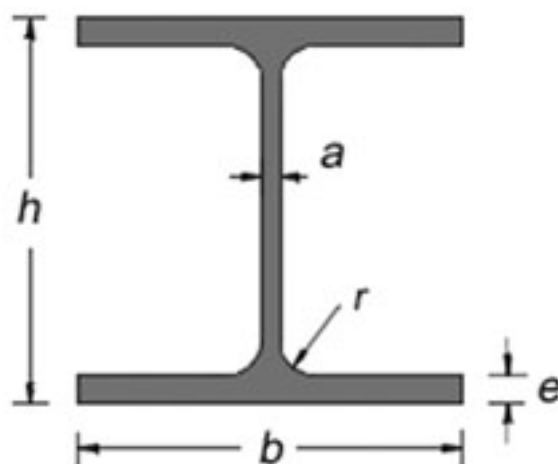


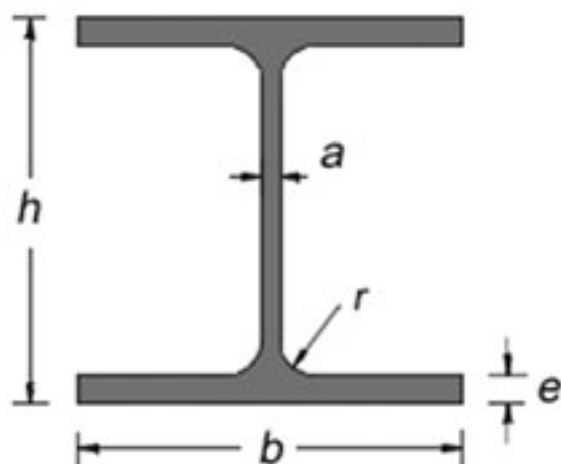
TRAVE HEB



PROFILO HEB										
	100	120	140	160	180	200	220	240	260	280
Peso Kg/m										
	20,4	26,7	33,7	42,6	51,2	61,3	71,5	83,2	93	103
Sezione cm ²										
	26	34	43	54,3	65,3	78,1	91	106	118,4	131,4
h	100	120	140	160	180	200	220	240	260	280
b	100	120	140	160	180	200	220	240	260	280
a	6	6,5	7	8	8,5	9	9,5	10	10	10,5
e	10	11	12	13	14	15	16	17	17,5	18
Modulo di resistenza a flessione WX cm ³										
	90	144	216	311	426	570	736	938	1150	1380
D*	Portata distribuita sulla lunghezza in Kg.									
2	5719	9162	13576	19818	27161	36353	46960	59864	73412	88111
3	3778	6063	9114	13141	18022	24135	31187	39770	48786	58569
4	2798	4501	6777	9781	13427	17994	23265	29682	36427	43747
5	2202	3553	5361	7748	10649	14285	18483	23596	36427	34812
6	1797	2911	4405	6379	8780	11792	15272	19511	23974	28821
7	1502	2446	3713	5383	7431	9993	12957	16569	20377	24512
8	--	2090	3186	4635	6406	8629	11203	14342	17655	21255
9	--	--	2785	4039	5597	7554	9823	12591	15518	18700
10	--	--	--	3554	4940	6683	8705	11174	13789	16633
11	--	--	--	--	4393	5958	7777	10000	12358	14924
12	--	--	--	--	--	5344	6992	9006	11150	13483

* D: distanza tra gli appoggi in metri

TRAVE HEB



PROFILO HEB									
	300	320	340	360	400	450	500	550	600
Peso Kg/m									
	117	127	134	142	155	171	187	199	212
Sezione cm ²									
	149,5	161,3	170,9	180,6	197,8	218	238,6	254,1	270
h	300	320	340	360	400	450	500	550	600
b	300	300	300	300	300	300	300	300	300
a	11	11,5	12	12,5	13,5	14	14,5	15	15,5
e	19	20,5	21,5	22,5	24	26	28	29	30
Modulo di resistenza a flessione WX cm ³									
	1680	1930	2160	2400	2880	3550	4290	4970	5700
D*	Portata distribuita sulla lunghezza in Kg.								
2	107283	123263	137968	153312	184005	226852	274179	317674	364367
3	71327	81963	91755	101971	122412	150949	182747	211451	242558
4	53290	61250	68582	76130	91568	112913	136528	158240	181547
5	42422	48771	54624	60728	72951	90022	108886	126334	144856
6	35137	40410	45274	50346	60508	74705	90395	104830	120325
7	29900	34401	38558	42890	51575	63715	77134	89484	102742
8	25943	29863	33487	37283	44838	55430	67142	77925	89501
9	22839	26305	29513	32854	39641	49948	59328	68891	79252
10	20333	23433	26307	29300	35313	43728	53040	61624	80838
11	18281	21060	23659	26364	31962	39427	47861	55642	63993
12	16515	19062	21431	23895	28859	35813	43514	50624	58254

* D: distanza tra gli appoggi in metri